



PUULIEDEN ASENNUS- JA KÄYTTÖOHJE

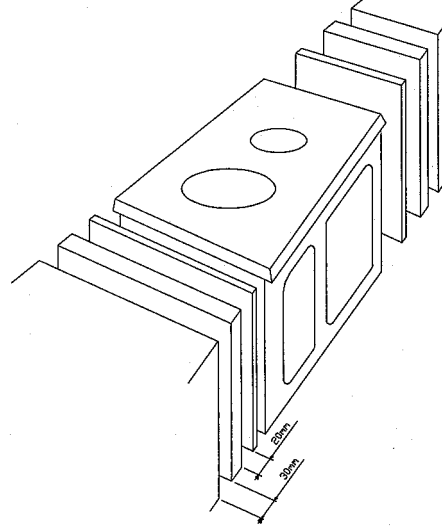
HUOMIO!

- Liesi on valurautaa.
- Materiaali vaatii "esilämmityksen" ennen varsinaista käyttöönottoa.
- Ensimmäinen lämmitys on tehtävä varoen, pienellä vedolla ja kovaa kuumuutta välttäen, jotta liesi ei vaurioidu liiallisen lämmön takia.
- Tätä on jatkettava ensimmäisten 6 tunnin ajan.
- Takuu ei korvaa vaurioita, jotka ovat aiheutuneet tämän ohjeen vastaisen käytön takia.

SIJOITUS KALUSTEISIIN

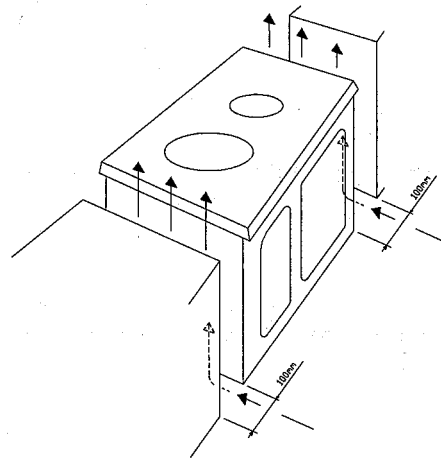
1. VAIHTOEHTO

Viereiset keittiökaluusteet voidaan eristää liedon molemmin puolin 20 mm mineraalilevyllä + noin 30 mm mineraalivillalevyllä. Eristeet on koteloitava lämmönkestävällä materiaalilla siten, että puhdistus on helppoa (lieden sivulevyjä vasten on kuitenkin jätettävä 5 mm rako).



2. VAIHTOEHTO

Vaihtoehtoisesti liedon ja viereisten kalusteiden väliin voidaan jättää noin 100 mm tilaa, jotta ilma pääsee kiertämään liedon sivuilla alhaalta ylöspäin. Ilmankiertoa ei saa estää.



KÄYTTÖ

1. Sytytys:

- Avaa suora veto (uunissa olevalla säätimellä).
- Poista tuhkat arinalta. Käytä liedon mukana tulevaa koukkuja.
- Tyhjennä tuhkaluukku.
- Täytä pesään pieniksi pilkottuja kuivia puita ja sopivaa sytykettä.
- Varmista, että vetoluukut ovat auki (+ merkin puolella). Sulje tulipesän luukku.
- Avaa luukku noin 10 minuutin kuluttua ja varmista, että puut palavat kunnolla. Lisää 2-3 pientä puuta.
- Odota toiset 10 minuuttia ja varmista, että liedon lämpötila on tasaantunut. Sulje suora veto.

2. Vedon säätö (sopivan lämpötilan saamiseksi):

Kun liedon lämpötila on riittävän korkea jotta se palaa pienellä vedolla, toimi seuraavasti:

- Sulje alempi vetoluukku ja jätä ylempi vetoluukku auki.
Näin liedon lämmitysteho on paras mahdollinen ja palaminen puhtaampaa.

3. Uunin lämpötilan säätö

Uunia voidaan käyttää, kun sen lämpötila on tasaantunut. Haluttu lämpötila säädetään tulipesän vetoluukkujen ja puiden määrän avulla.

ASENNUS

1 Yleisohjeet

Puuliedon asennus tulisi antaa ammattilaisen tehtäväksi. Samalla voit kysyä mahdollisia epäselviä asioita. Seuraavat ohjeet auttavat saamaan liedestä parhaan mahdollisen hyödyn. Lue ohjeet ja varmista, että liedon asentaja lukee ne myös.

2 Savuhormi

Savuhormin ja materiaalien on oltava tulisijojen asennusmääräysten mukaisia. Lisäksi on huomioitava seuraavat asiat:

1. Hormi on tarkastettava ennen asennusta. Sen on oltava hyväkuntoinen, riittävän kokoinen ja muutenkin tarkoitukseen sopiva.
2. Hormin savutiiviys on testattava.
3. Jos huonokuntoinen piippu vaatii sisävaipan asennuksen, vaipan koon on oltava liedon hormiliitäntään sopiva.
4. Kaikkien käytettävien materiaalien on oltava tähän käyttötarkoitukseen hyväksytyjä.
5. Savuhormin huollettavuus on varmistettava (nokiluukun sijainti jne.).
6. Savuhormin alapään on oltava samassa tilassa liedon kanssa. Väliputken on oltava vähintään 40 mm pituinen.
7. Jos savuhormi ei ulotu alas asti, liitäntä on suoritettava tiiviillä, lämmönkestävällä ja määräysten mukaisella putkella.
8. On tärkeää, että savupiippu ja sen läpiviennit välipohjien ja katon läpi on tehty määräysten mukaisesti.

3 Korvausilma

1. Kunnollinen palaminen edellyttää, että huoneeseen tulee riittävästi korvausilmaa. Jos huoneessa on koneellinen poistoilmanvaihto, ilman riittävyyteen on kiinnitettävä erityistä huomiota.
2. Tuloilmakanavan (-venttiilin) on johdettava ulos tai tilaan, josta on yhteys ulos, ja se on suojattava säleiköllä.

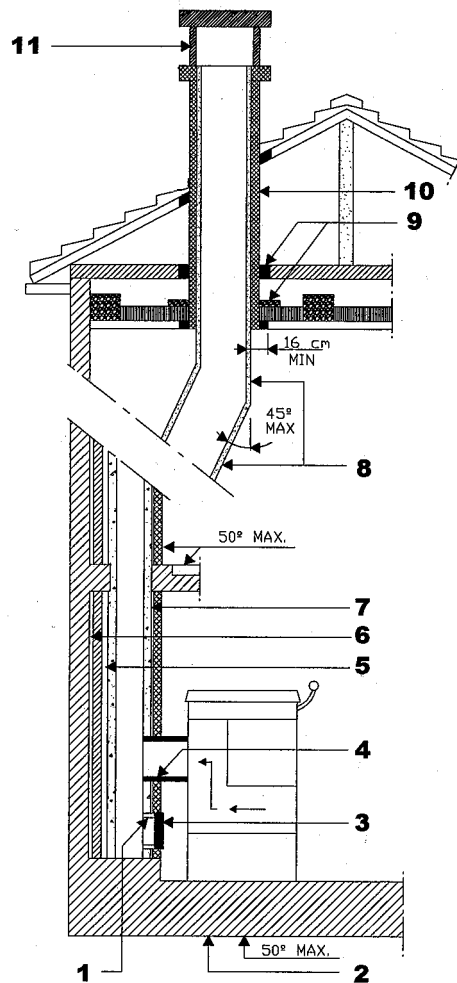
3. Tuloilmakanavan koon on oltava vähintään neljännes savuhormin koosta, kuitenkin vähintään 50 cm². 100 cm² on suositeltava.
4. Mitä vakaammin lämmin ilma kiertää, sitä parempi on liedon lämmitysteho.

4 Turvallisuus

Liedon asentajan vastuulla on varmistaa, että savuhormi on voimassa olevien määräysten mukainen. Suosittelemme, että liesi asennetaan vähintään 20 cm päähän syttyvistä materiaaleista.

5 Asennus

1. Hormiliitännän tulee olla tiivis; se on tiivistettävä laastilla, tulenkestävällä sementillä tms.
2. Liedon alla olevan lattian kantavuus on varmistettava. Jos painumista epäillään, liedon alle on valettava betonilaatta.
3. Nokiluukku on tarpeen nuohousta varten. Luukun tiivis sulkeutuminen on varmistettava.
4. Liitäntäputki: metalliputki, halkaisija 150 mm. Pitkiä putkia on vältettävä.
5. Ilmanvaihdon riittävyys on varmistettava.
6. Liedon taakse jäävä seinä: Horminpuoleisen seinän on oltava palamatonta materiaalia.
7. Välikatto: Lämpöeristettyä piippua käytettäessä rakennusmääräysten mukaisesti.
8. Liitäntäputkessa saa olla enintään 2 taitekohtaa, kulma enintään 45°.
9. Liitäntäputken ja syttyvien materiaalien välinen suojaetäisyys vähintään 20 cm.
10. Paljaan putken ulkopinnan lämpötila ei saa ylittää 80 °C.
11. Savupiipun yläpään on suositeltavaa asentaa veden sisäänpääsyn estävä hattu.



LIEDEN ASENNUS LÄMMITYSJÄRJESTELMÄÄN

Avoimen paisuntasäiliön asennus on välttämätöntä.

Varmista, että liesi on täysin vaakasuorassa ja tutustu seuraavaan esimerkkiin.

KIERTOVEDISIPUMPULLA VARUSTETTU JÄRJESTELMÄ

Lämmityskierto voidaan tehdä Ø 20 tai Ø 22 kupariputkesta. Varaajan tulee sijaita liedon yläpuolella, jotta painovoimainen kierto toimii pumpun mahdollisesti pysähtyessä.

Tärkeää

Paine ei liedessä saa ylittää 1 kg/cm².

Jos liesi sammuu ennen kuin vesijärjestelmä on täynnä, katkaise veden kierto ja tyhjennä tulipesä vaurioiden välttämiseksi.

Älä koskaan täytä vesipiiriä, kun tulipesässä on tuli.

Kondensoitumista voi ilmetä ensimmäisinä käyttöpäivinä. Se poistuu käyttämällä järjestelmää ja huolehtimalla oikeasta vedosta.

Paisuntasäiliön suositeltava minimitalavuus on 10 % vesipiirin kokonaistilavuudesta.

Muistutamme vielä, että suosittelemme liedon asennuksen antamista ammattilaisen tehtäväksi.

Suosittelava polttoaine: puu

Polttopuiden pituus enintään 50 cm. Sopiva puulaatu on esim. kuiva koivupuu (kosteus enintään 20 %); se palaa hitaasti ja muodostaa kestävästi hiilloksen.

Vaihtoehtoinen polttoaine:

Brikettien ja puun seos.

Brikitit takaavat pitkän paloajan ja hyvän liekin.

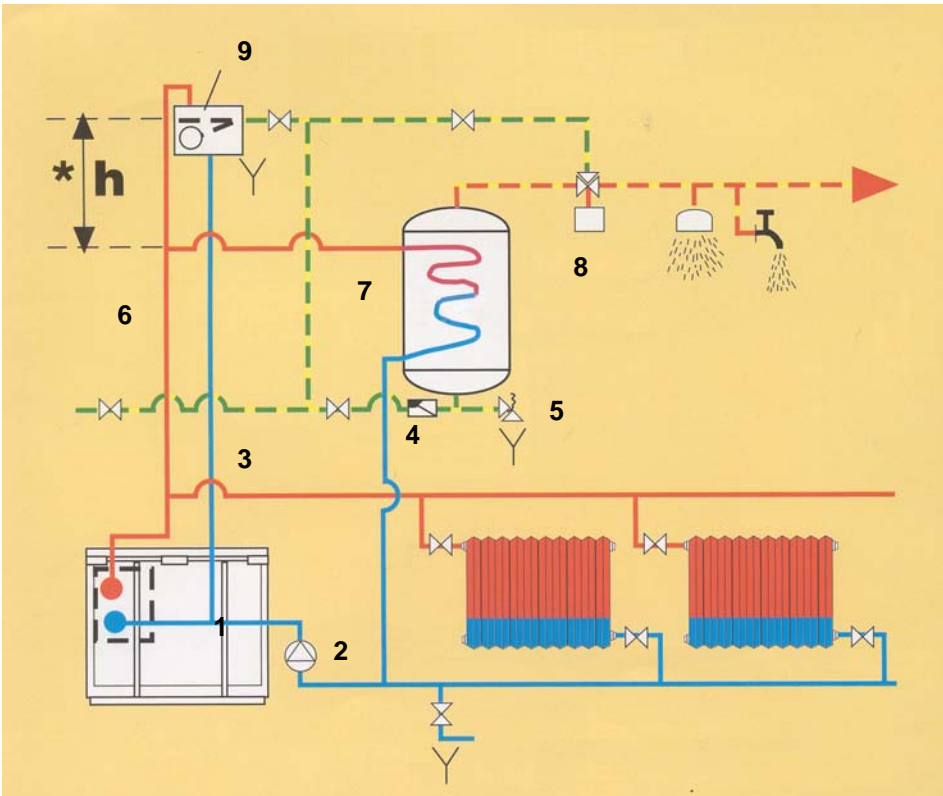
Kielletyt polttoaineet:

Liedessä ei pitäisi polttaa jätettä, aikakauslehtiä, lastulevyä, muoveja eikä muuta kuin puupohjaista polttoainetta.

Väärin materiaalien polttaminen saastuttaa ympäristöä ja aiheuttaa muita haitallisia vaikutuksia.

ASENNUSESIMERKKI

1. Liesi
2. Kiertovesipumppu
3. Paisuntaputki
4. Kuristusventtiili
5. Varoventtiili
6. Putki 1 ½"
7. Lämminvesivaraaja
8. Termostaattiventtiili
9. Avoin paisuntasäiliö (tilavuus vähintään 10 % järjestelmän tilavuudesta)



(*) Korkeus h pumpun paineesta riippuen

TÄRKEÄ HUOMAUTUS

Valmistaja vastaa tuotteestaan vain sellaisena kuin se myyntihetkellä on. Asentaja/käyttäjä vastaa tuotteen asennuksesta ja käytöstä. Asennus on suoritettava kansallisia määräyksiä noudattaen sekä tämän ohjeen sisältämien tietojen mukaisesti.

LACUNZA varaa oikeuden tuotekehityksestä johtuviin muutoksiin siitä ennalta ilmoittamatta.

MAAHANTUOJA:

Aronen J & K Oy
Helsinki

Puhelin (09) 724 7772

Faksi (09) 754 5696

www.aronen.net