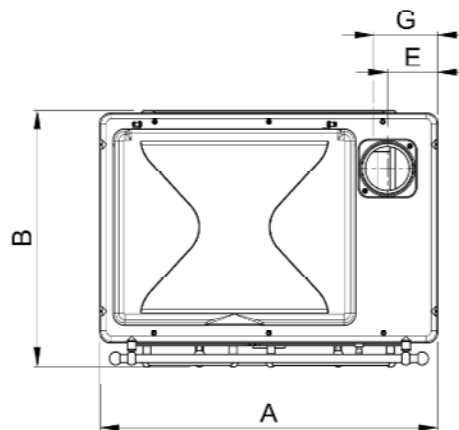
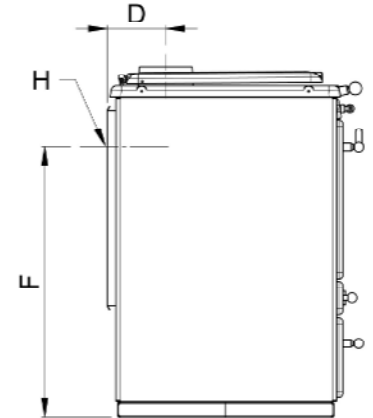
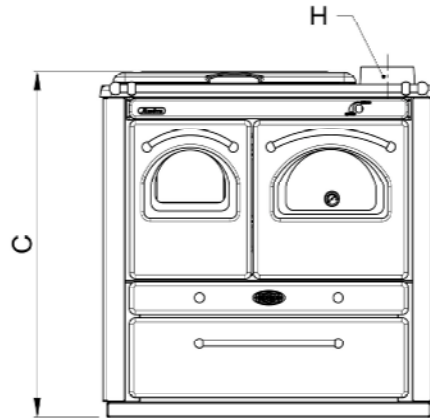
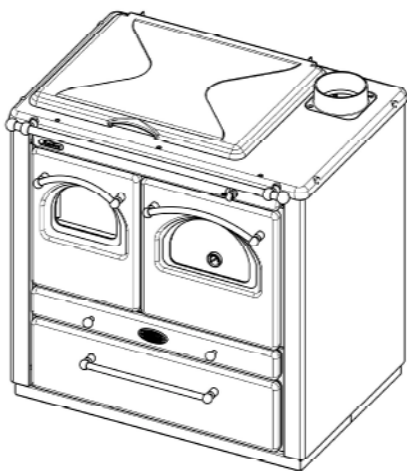


## Ambra



**CE** EN 12815

A	B	C	D	E	F	G	H <sup>(1)</sup>
860 mm	655 mm	880 mm	150 mm	130 mm	690 mm	165 mm	Ø140 mm

<sup>(1)</sup> Savuaukon halkaisija

Malli		Ambra
Ulkomitat (leveys x syvyys x korkeus)	mm	860 x 655 x 880
Tulipesän luukku (leveys x korkeus)	mm	220 x 200
Paistouunin mitat (leveys x syvyys x korkeus)	mm	330 x 300 x 450
Paino tiilivuoratulla tulipesällä	kg	-
Paino valurautaisella tulipesällä	kg	160
Hormiliitosputken halkaisija	mm	Ø140
Nimellisteho	kW	8
Maksimiteho	kW	12
Hyötysuhde	%	73
Maksimi lämmitysala <sup>(*)</sup>	m <sup>3</sup>	180
Polttoaineen kulutus maksimiteholla	kg/h	2,7
CO päästöt 13% O <sub>2</sub> nimellisteholla	mg/Nm <sup>3</sup>	3571

Hiukkaspäästöt 13% O <sub>2</sub> nimellisteholla	mg/Nm <sup>3</sup>	-
Savukaasujen lämpötila nimellisteholla	°C	238
Palon massavirtaus nimellisteholla	g/s	11.1
Nimellisveto	mbar	0,12
Hormiliitos päällä		kyllä
Hormiliitos takana		kyllä
Ensisijaisen tuloilman säätö		kyllä
Paloilman säätö		kyllä

Tiedot perustuvat polttopuuhun, jonka sisältämä energia on 15542 KJ/Kg

Tekniset tiedot ovat viitteellisiä. Valmistaja varaa itselleen oikeuden tehdä tuotteeseen muutoksia.