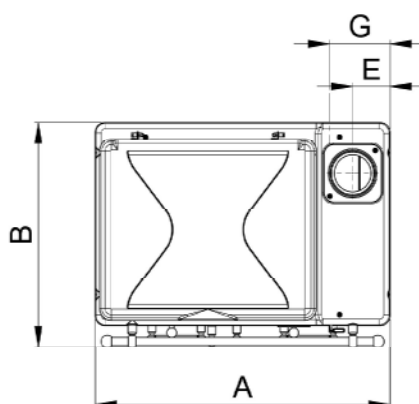
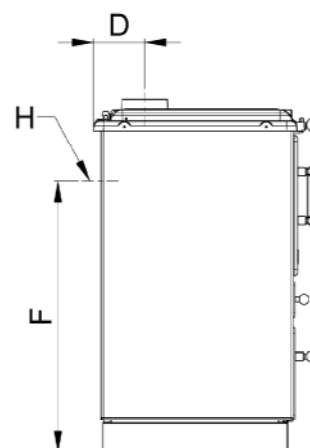
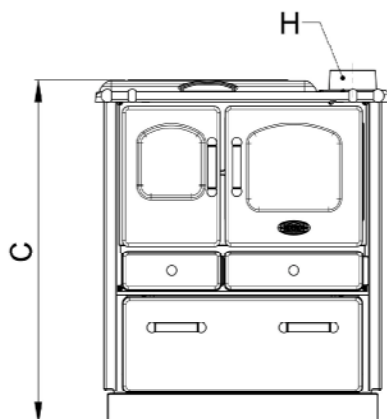
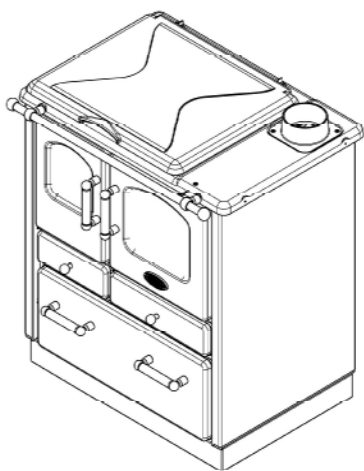


Sogno 35



CE EN 12815

A	B	C	D	E	F	G	H ⁽¹⁾
750 mm	570 mm	870 mm	130 mm	95 mm	690 mm	155 mm	Ø120 mm

⁽¹⁾ Savuaukon halkaisija

Malli		Sogno35
Ulkomitat (leveys x syvyys x korkeus)	mm	750 x 570 x 870
Tulipesän luukku (leveys x korkeus)	mm	180 x 185
Paistouunin mitat (leveys x syvyys x korkeus)	mm	305 x 235 x 385
Paino tiilivuoratulla tulipesällä	kg	-
Paino valurautaisella tulipesällä	kg	110
Hormiliitosputken halkaisija	mm	Ø120
Nimellisteho	kW	6,5
Maksimiteho	kW	8,5
Hyötysuhde	%	70,5
Maksimi lämmitysala ^(*)	m ³	145
Polttoaineen kulutus maksimiteholla	kg/h	2,9
CO päästöt 13% O ₂ nimellisteholla	mg/Nm ³	2875

Hiukkaspäästöt 13% O ₂ nimellisteholla	mg/Nm ³	-
Savukaasujen lämpötila nimellisteholla	°C	265
Palon massavirtaus nimellisteholla	g/s	8,1
Nimellisveto	mbar	0,12
Hormiliitos päällä		kyllä
Hormiliitos takana		kyllä
Ensisijaisen tuloilman säätö		kyllä
Paloilman säätö		kyllä

Tiedot perustuvat polttopuuhun, jonka sisältämä energia on 15542 KJ/Kg

Tekniset tiedot ovat viitteellisiä. Valmistaja varaa itselleen oikeuden tehdä tuotteeseen muutoksia.