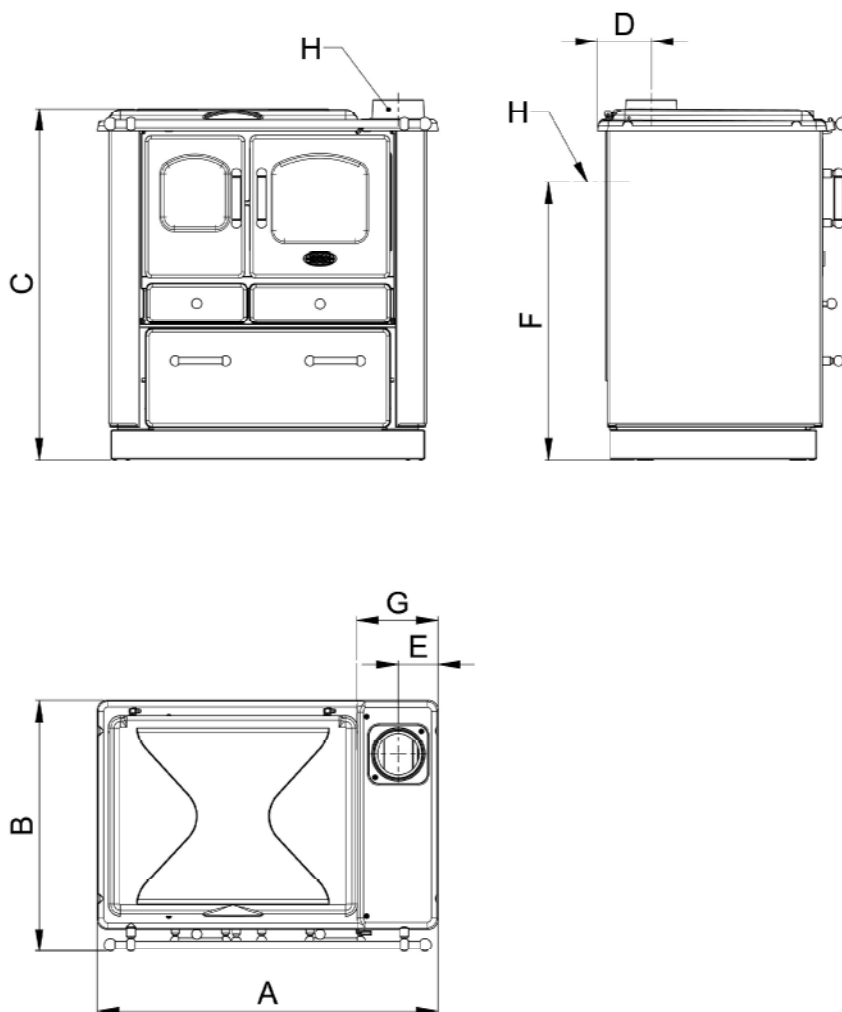
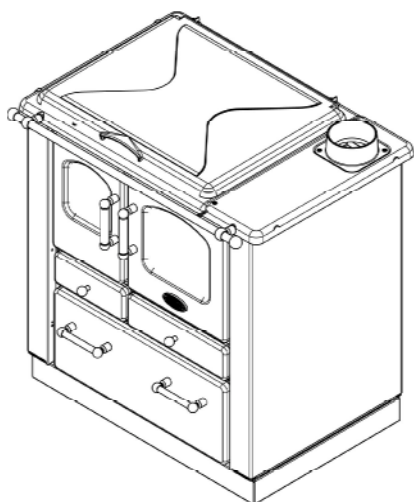


Sogno 45



CE EN 12815

A	B	C	D	E	F	G	H ⁽¹⁾
850 mm	625 mm	875 mm	135 mm	100 mm	690 mm	205 mm	Ø130 mm

⁽¹⁾ Savuaukon halkaisija

Malli		Sogno45
Ulkomitat (leveys x syvyys x korkeus)	mm	850 x 625 x 875
Tulipesän luukku (leveys x korkeus)	mm	180 x 185
Paistouunin mitat (leveys x syvyys x korkeus)	mm	305 x 235 x 385
Paino tiilivuoratulla tulipesällä	kg	-
Paino valurautaisella tulipesällä	kg	130
Hormiliitosputken halkaisija	mm	Ø130
Nimellisteho	kW	7
Maksimiteho	kW	10
Hyötysuhde	%	71
Maksimi lämmitysala ^(*)	m ³	155
Polttoaineen kulutus maksimiteholla	kg/h	3
CO päästöt 13% O ₂ nimellisteholla	mg/Nm ³	2806

Hiukkaspäästöt 13% O ₂ nimellisteholla	mg/Nm ³	-
Savukaasujen lämpötila nimellisteholla	°C	255
Palon massavirtaus nimellisteholla	g/s	8,6
Nimellisveto	mbar	0,12
Hormiliitos päällä		kyllä
Hormiliitos takana		kyllä
Ensisijaisen tuloilman säätö		kyllä
Paloilman säätö		kyllä

Tiedot perustuvat polttopuuhun, jonka sisältämä energia on 15542 KJ/Kg

Tekniset tiedot ovat viitteellisiä. Valmistaja varaa itselleen oikeuden tehdä tuotteeseen muutoksia.